

ecostore HP Premium
Chlazený stůl, digitální, 2 dveře,
290L, zadní límec

POL. #: _____

MODEL #: _____

PROJEKT # _____

SIS # _____

AIA # _____



710002 (EH2H3AA)

Chlazený stůl 290 l se
zadním límcem, -2+10°C, GN
1/1, AISI304, 2 dveře, R290.**Zkrácená specifikace****Položka č.**

Panely z nerezové oceli AISI304, spodní vnější panel AISI430, pozinkovaný zadní panel. 50mm silná pracovní deska vč. integrovaného zadního zvýšeného límce V=100 mm. Polyuretanová izolační pěnová výplň 90mm, cyklopentan jako hnací plyn. 2 sekce: 2 plně dveře. Vnitřní cirkulace vzduchu Optiflow. Vestavěná chladicí jednotka. Elektronické mikroprocesorové ovládání s digitálním teplotním displejem. Automatické odtávání s odpařením kondenzátu horkým plynem.

Provozní teplota: -2+10°C. Pro provoz při okolní teplotě teplotu až +40°C. Neobsahuje CFC a HCFC. Chladicí medium: R290.

Dodávka vč. 2x1 ks GN1/1 Rilsan roštové police a 2 párů nerezových vodících lišt.

Hlavní funkce a vlastnosti

- Skladovací výkon a rovnoměrnost teploty uvnitř komory zaručeny ověřeným provozem v nejnáročnějších pracovních podmínkách 5-HEAVY DUTY (40°C) podle zkušebního protokolu EN16825: 2016
- Nastavitelná teplota skladování v rozmezí od -2°C do +10°C.
- Velký digitální displej s možností výběru mezi 3 úrovněmi vlhkosti. Displej pro zobrazení vnitřní teploty a nastavení. Možnost manuálního spuštění odtávacího cyklu a Turbo zmrazovacího cyklu (pro horké pokrmy).
- OPTIFLOW: nucená cirkulace vzduchu pro rychlé chlazení a rovnoměrné rozložení teploty v komoře za jakýchkoliv podmínek.
- 0 mm - nevyžaduje kolem sebe žádný volný prostor: věžová konfigurace chladicí jednotky garantuje výkon pouze s čelním větráním; toto jedinečné řešení dovoluje instalaci u zdi nebo v řadě vedle sebe s jinými stoly či zařízeními, a to i na straně chladicí jednotky, čímž umožňuje maximální využití prostoru v kuchyni.
- Kombinace dveří a zásuvek splní jakékoliv požadavky na uspořádání, s možností měnit uspořádání na místě. Umístění chladicí jednotky vpravo na vyžádání.
- Zcela vyjímatelná chladicí jednotka pro snadnou a rychlou údržbu.
- Snadný přístup ke všem komponentům chladicí jednotky zepředu.
- Digitální ovládání plně v souladu s HACCP: pokud teplota překročí kritickou hodnotu, aktivuje se zvukový a vizuální alarm. Do dvou měsíců od události jsou uloženy v paměti.
- Vodící lišty na GN1/1, s ochranou proti překlopení.
- Samozavírací nerezové dveře (< 90°).
- Certifikováno v souladu s CE bezpečnostními směrnici.
- Příprava pro napojení konektoru RS485 pro připojení ke vzdálenému počítači a integrovaným systémům HACCP.
- Automatické odpaření kondenzátu horkým plynem.
- Konektivita - připraveno pro připojení a přístup k připojeným zařízením v reálném čase pomocí vzdáleného a datového monitorování (vyžaduje volitelné příslušenství).
- Zadní zvýšený límec pracovní desky nabízí lepší hygienu při umístění stolu ke zdi.
- Nerezové nohy 150 mm s možností výškového nastavení (-5/+50 mm) usnadňují úklid pod zařízením.
- Vnější spodní panel z ušlechtilé nerez oceli.
- Vnější zadní panel z galvanizované oceli.

Konstrukce

- 2 oddělení: se 2 dveřmi.
- Nerezová 304 AISI pracovní deska o síle 50 mm.
- Odnímatelná horní část s pracovní plochou pro snadnější manipulaci při instalaci (např. pro

SCHVÁLENO: _____

průchod dveřmi).

- Protiokapový profil hrany nerezové pracovní desky.
- Vnitřní základna s oblémi rohy, lisovaná z jednoho kusu.
- Snadné čištění a vysoký hygienický standard komory díky zaobleným vnitřním rohům, lehce vyjímatelným vodicím lištám, roštům a vzduchovým kolektorům.
- Vnitřní konstrukce s 15 zásuvnými úrovněmi (s roztečí po 3 cm) vhodná pro umístění GN1/1 roštových polic či nádob, nabízí vyšší netto kapacitu a větší skladovací prostor.
- Vnitřní a vnější provedení dveří, přední a postranní panely a odnímatelná pracovní deska vyrobeny z nerezové oceli 304 AISI.
- Zabudovaná chladicí jednotka.
- Vyvinuto a vyrobeno v závodech certifikovaných ISO 9001 a ISO 14001
- Zobrazení chybových hlášení/kódů na displeji.

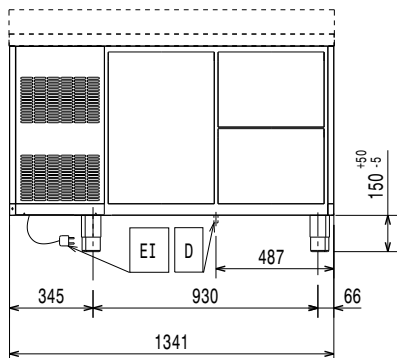
Příslušenství v ceně

- 2 z Police roštová GN 1/1 "Rilsan" šedá, PNC 881109
vč.2 vodicích lišt k chlazeným stolům.

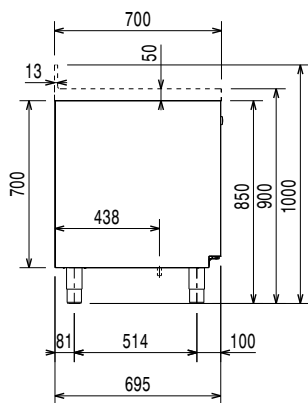
Extra příslušenství

- Sada 2 vestavných zásuvek GN1/1-200 PNC 881058
pro chlazené stoly.
- Sada 3 vestavných zásuvek GN1/1-100 PNC 881059
pro chlazené stoly.
- Sada 2 vestavných zásuvek - 1x na PNC 881071
GN1/1-100, 1x na lahve max. V=330mm
pro chlazené stoly.
- Police roštová GN 1/1 "Rilsan" šedá k PNC 881107
chlazeným stolům.
- Sada 2 postranních vodicích lišt pro GN PNC 881108
1/1 ecostore chlazené stoly.
- Police roštová GN 1/1 "Rilsan" šedá, vč.2 PNC 881109
vodicích lišt k chlazeným stolům.
- GN1/1-65mm plastová nádoba. PNC 881110
- GN1/1-100mm plastová nádoba. PNC 881111
- GN1/1-150mm plastová nádoba. PNC 881112
- Sada 4 koleček V=100mm k chladicímu PNC 881191
stolu (2 s brzdou).
- Sada 4 koleček, V=150mm (z toho 2 s PNC 881193
brzdou) pro 2&3 sekcové chlazené
stoly.

Zepředu

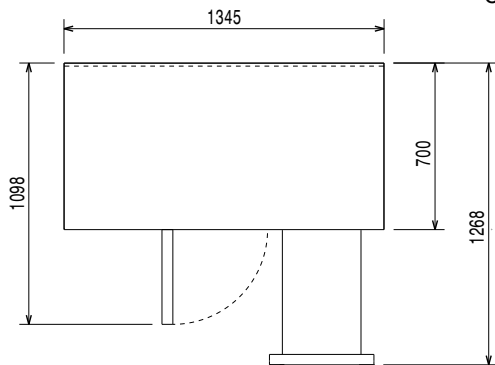


Boční



EI = Elektrické napojení

Shora



Elektro

Napětí:	710002 (EH2H3AA)	220-240 V/1 ph/50 Hz
Příkon max:		0.25 kW
Odtávací výkon:		0.22 kW
Typ el.koncovky		CE-SCHUKO

Hlavní informace

Btto objem:	290 L
Netto objem:	198 L
Dveřní závěsy:	1x vlevo+1x vpravo
Vnější rozměry, Šířka	1345 mm
Vnější rozměry, Hloubka	700 mm
Vnější rozměry, Výška	1000 mm
Vnitřní rozměry (šířka):	798 mm
Vnitřní rozměry (hloubka):	560 mm
Vnitřní rozměry (výška):	550 mm
Netto váha:	106 kg
Převážný objem:	1.21 m ³
Hloubka při otevřených dveřích:	1110 mm
Výškové nastavení:	-5/50 mm

Chladicí údaje

Funkční ovládací úroveň:	Digitální
Výkon kompresoru:	1/4 hp
Chladicí výkon při vypařovací teplotě:	-10 °C
Min/Max vnitřní vzdušná vlhkost	40/85
Provozní teplota min:	-2 °C
Provozní teplota max:	10 °C
Funkční úroveň	S ventilátorem

ISO Certifikáty

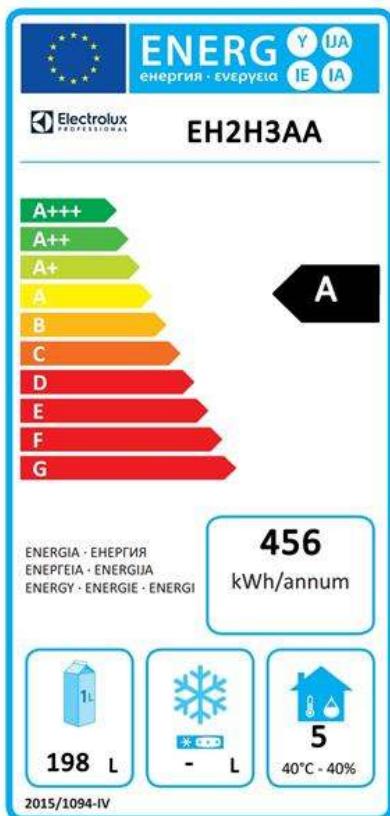
ISO Standardy:	ISO 9001; ISO 14001; ISO 45001; ISO 50001
-----------------------	---

Udržitelnost

Proudové zatížení:	1.8 Amps
Energetická třída (v souladu s nařízením EU 2015/1094):	A
Roční a denní spotřeba energie (v souladu s nařízením EU 2015/1094):	456kWh/rok - 1kWh/24h
Provozní podmínky (v souladu s nařízením EU 2015/1094):	Zátěžový provoz (tř.5)
EEL index (v souladu s nařízením EU 2015/1094):	19,86
Typ chladiva:	R290
GWP index:	3
Chladicí výkon:	320 W
Hmotnost chladiva:	70 g

 ecostore HP Premium
 Chlazený stůl, digitální, 2 dveře, 290L, zadní límeč

Společnost si vyhrazuje právo provádět změny v produktech bez předchozího upozornění. Všechny informace byly správné v době tisku.

Energetický štítek EU od 1. července 2016


Program Energetických štítků EU pro profesionální chladicí a mrazicí zařízení je založen na požadavku stanovení minimálních norem energetické náročnosti pro komerční chladicí skříně prodávané v Evropské unii.

Tyto požadavky jsou navrženy tak, aby posilovaly energetickou účinnost a šetrný přístup k životnímu prostředí i u profesionálů. Evropský systém energetických štítků se vztahuje na všechny výrobce a dovozce, kteří prodávají a nabízejí zařízení na trzích v rámci EU, a je povinný v celé Evropě.

Důležité : všechny výrobky, které spotřebovávají energii nad minimální úroveň, nebude možné prodávat v rámci EU od 1. července 2016.

